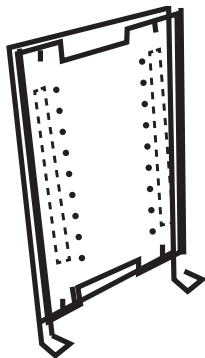
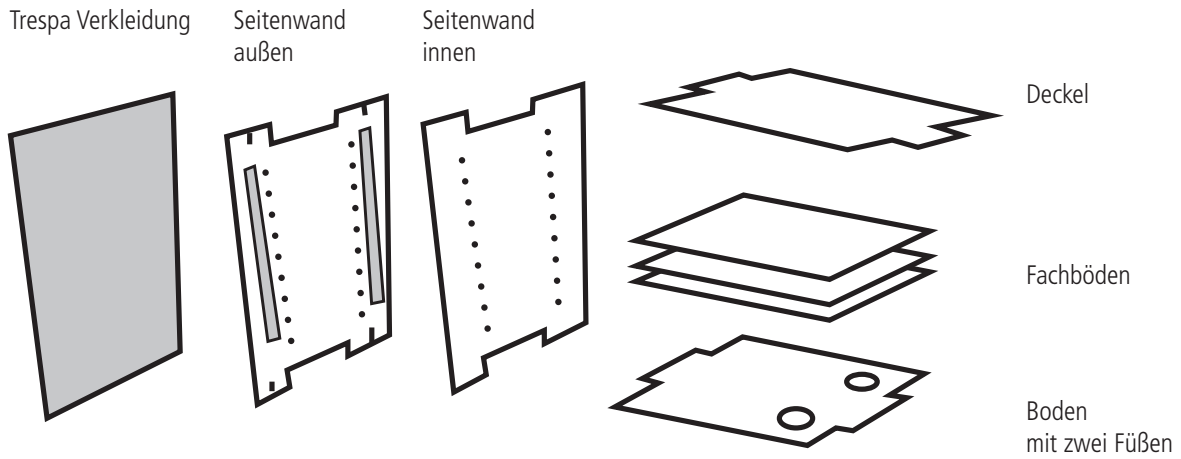
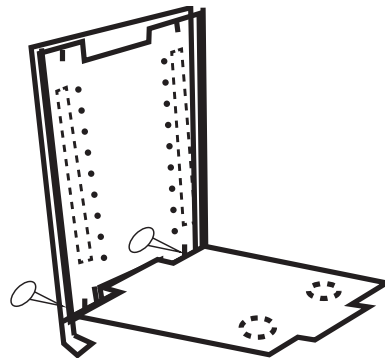


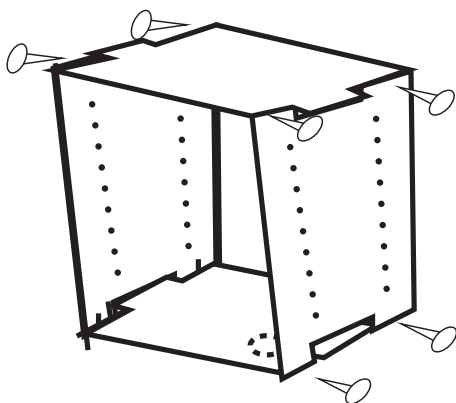
Einbau Paketbox / Regaleinsatz



Seitenwand außen in den Rahmen mit Hilfe der [S04] Schrauben und Muttern einsetzen. Holzleisten nach außen.



Boden einstecken und von außen mit [S05] Schrauben verschrauben.



Deckel und Innenwand einsetzen und von außen mit [S05] Schrauben verschrauben.

Trespa-Verkleidung mit farbigen Schrauben durch die vorgebohrten Löcher befestigen. Höhe an den Türen ausrichten.

Fachböden mit Hilfe der [S06] Fachbodenhaltern auf beliebige Höhe einlegen.

